



FUJI TOOL CO., LTD.

測定工具

Measuring Tools & Inspection Accessories

治工具

Machine Tool Accessories & Workholding

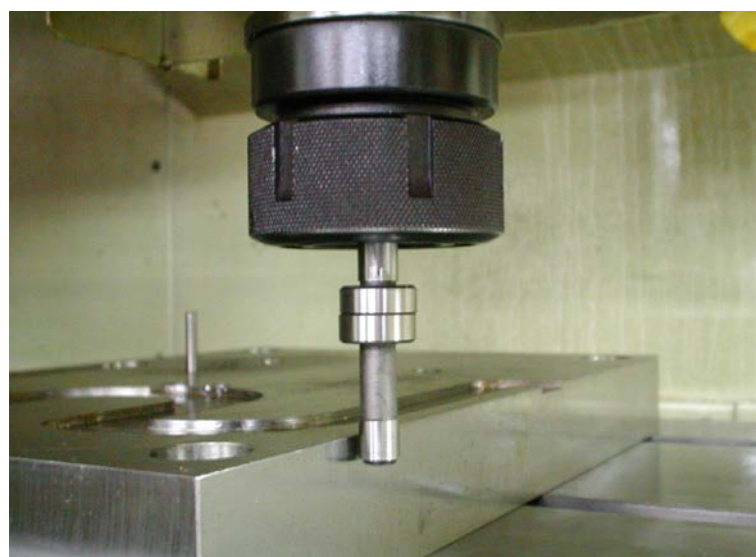
CATALOG

Vol. 218

Japan Quality

フジツール株式会社

Measuring



フジツールは1933年(昭和8年)の創業以来、一貫して測定工具及び治工具の専門メーカーとして製造、開発に努力を重ねてきました。
 製品の代名詞となるラジラスゲージ、ピッチゲージに関しては発売以来、70年以上経った今も、国内外を問わず、数多くのお客様にご利用頂いています。
 今後も技術革新は続き、工業製品の品質はさらなる精度を要求されます。
 当社は永年にわたって培ってきた技術と知識を活かし、今後も優れた製品の製造、開発に一層精進するとともに、時代にマッチした製品を提供していくことを約束します。

Since the establishment of our company in 1933, we have always been endeavoring to produce and develop precision tools thoroughly.
 To those customers that have purchased our FUJI TOOL products over the many years past, we want to show our sincerest gratitude.
 We will do our best to continue to look for superior products and manufacturing, giving our customers full satisfaction and quality.
 We will be glad to serve you any time, and we are looking forward to receiving new orders from you soon.

フジツール株式会社

〒271-0064 千葉県松戸市上本郷520-6
 TEL: 047-363-1166 FAX: 047-363-1295



SINCE 1933

*We promise to you wonderful our product.
 You surely satisfy and will make it with our product.*

<http://www.fujitool.co.jp>

目次 INDEX

測定工具 Measuring Tools	
ラジラスゲージ Radius Gage L300 (R部の測定)1
ラジラスゲージ Radius Gage 178 (円型R部の測定)2
ラジラスゲージ Radius Gage 272 (角溝R部の測定)2
高精度ラジラスゲージ Radius Gage 178HR/272HR (R部の測定)3
ラジラスゲージ Radius Gage 179/273 (大型R部の測定)3
スクリューピッチゲージ Screw Pitch Gage (一般ねじや管用テーパねじ山の検査)4
アクメスクリューピッチゲージ Acme Screw Pitch Gage (台形ねじの検査)5
アクメゲージ Acme Screw Thread Gage (台形ねじ用バイトの刃先検査)5
センターゲージ Center Gage (一般ねじ切り用バイト刃先の角度検査)6
ギアツースゲージ Gear Tooth Gage (インボリュート歯車のピッチ検査)6
C面測定ゲージ Chamfer Measuring Gage (C面の測定)7
アングルゲージ Angle Gage (内角度測定)7
ドリルポイントチェック Drill Point Check (ドリル刃先の検査)7
溶接開先ゲージ Multi-Welding Gage (溶接作業各所の測定)8
ミニデプスゲージ Pocket Depth Gage (深さ測定・タイヤ溝検査)8
形どりゲージ Contour Gage (複雑な形どり)8
Vプリー溝測定ゲージ(Vプリー溝とVベルト測定)9
ワイヤーゲージ Wire Gage (ワイヤー線、鉄板厚の測定)10
インサイドバーニャキャリパー Inside Vernier Caliper (大型内径測定器)10
治工具 Blocks & Setting Tools	
センタースコヤ (中心位置ケガキ工具)9
アングルブロックセット Angle Block Set (角度検査用ブロック)11
ソリッドアングルプレート Solid Angle Plate (検査用精密三角定規)11
ユニバーサルアングルブロック Universal Angle Block (工作用角度設定ブロック)12
マルチサインバー Multi Sine Bar (角度設定治具)12
測定補助工具 Measuring Accessories	
メジャーリングクリップ Measuring Clip (検査用精密小型クランプ)13
ミニマグネットベース Mini-Magnetic Stand (インジケーター用計測スタンド)16
スチールパラレル Parallel Blocks	
精密スチールパラレル (平行台・高さ設定基準器)14
芯出しバー Edge Finders	
芯出しバー Edge Finder (X・Y軸基準位置測定器)15
エッジファインダー (発光式芯出しバー)16
クランプ Vises & Clamps	
ハネクランプ Hane-Clamp (上押さえ式自在型クランプ)17
リニアクランプ Linear Vise (多種加工対応型クランプ)18
安全ガード Safety Eqpt.	
マシンセフティガード (切削加工機用安全ガード)19
特殊製作品・試作品・別作品 Special Article and Product	
20
会社概要 Company Profile	
20

ラジラスゲージ L300

RADIUS GAUGES L300 TYPE

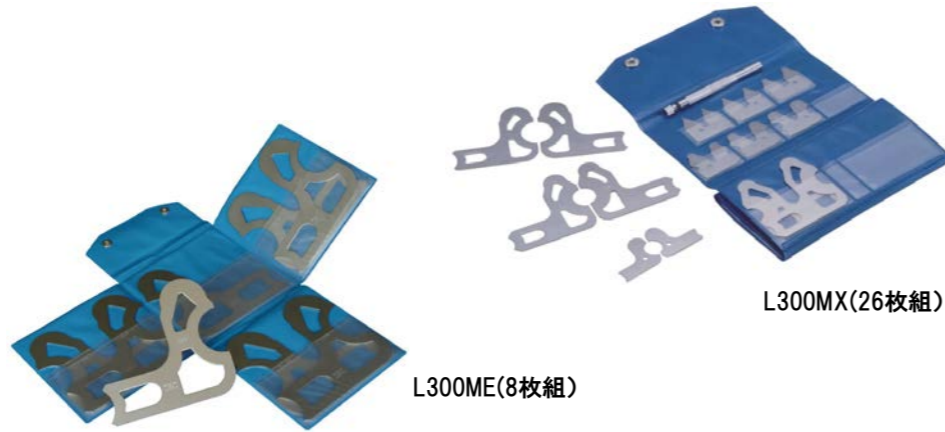
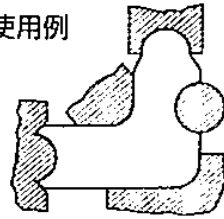
ラジラスゲージは工作物、金型、木型等のR部(曲線)検査に使用します。
Rとは半径の大きさを表し、形状は円溝型と角溝型があります。
各サイズが独立(単体)しているため、狭い個所の検査に大変便利です。
Used for checking internal and external radii of tool patterns and other machining jobs.
Individual gauges can be used separately. Each gauge is marked with
its radius and 5 different gauge surfaces for both convex and concave radii. High precision is guaranteed.

特長

円溝の凸凹、角溝の凸凹があるため
ワークの形状に関係なく利用できます。

単体発売も致します。

使用例



材質 : Material
硬質ステンレス製(0.6t)
Stainless Steel

精度 : Accuracy
0.2R~25.0R (±0.03mm)
25.5R~50.0R (±0.05mm)

コードNo. Code No.	型式 Model No.	枚数 Leaves	内容 (R寸法) Size Composition/Contents													mm mm																	
01-201	L300MA	14	0.5	1.0	1.5	2.0	2.5	3.0	3.5	4.0	4.5	5.0	5.5	6.0	6.5	7.0																	
01-202	L300MB	12	7.5	8.0	8.5	9.0	9.5	10.0	10.5	11.0	11.5	12.0	12.5	13.0																			
01-203	L300MC	8	13.5	14.0	14.5	15.0	15.5	16.0	16.5	17.0																							
01-204	L300MD	8	17.5	18.0	18.5	19.0	19.5	20.0	20.5	21.0																							
01-205	L300ME	8	21.5	22.0	22.5	23.0	23.5	24.0	24.5	25.0																							
01-206	L300MF	10	25.5	26.0	26.5	27.0	27.5	28.0	28.5	29.0	29.5	30.0																					
01-207	L300MG	8	31.0	32.0	33.0	34.0	35.0	36.0	37.0	38.0																							
01-208	L300MH	12	39.0	40.0	41.0	42.0	43.0	44.0	45.0	46.0	47.0	48.0	49.0	50.0																			
01-209	L300MX	26	0.5	1.0	1.5	2.0	2.5	3.0	3.5	4.0	4.5	5.0	5.5	6.0	6.5	7.0	7.5	8.0	8.5	9.0	9.5	10.0	10.5	11.0	11.5	12.0	12.5	13.0					
01-210	L300M2	19	0.2	0.3	0.4	0.5	0.6	0.7	0.8	0.9	1.0	1.1	1.2	1.3	1.4	1.5	1.6	1.7	1.8	1.9	2.0												
01-211	L300M4	20	2.1	2.2	2.3	2.4	2.5	2.6	2.7	2.8	2.9	3.0	3.1	3.2	3.3	3.4	3.5	3.6	3.7	3.8	3.9	4.0											
01-212	L300M6	20	4.1	4.2	4.3	4.4	4.5	4.6	4.7	4.8	4.9	5.0	5.1	5.2	5.3	5.4	5.5	5.6	5.7	5.8	5.9	6.0											

Code No.	Model No.	Leaves	Size Composition/Contents													inch
01-101	L300A	16	1/32" 3/64" 1/16" 5/64" 3/32" 7/64" 1/8" 9/64" 5/32" 11/64" 3/16" 13/64" 7/32" 15/64" 1/4" and 17/64"													
01-102	L300AX	17	1/6" 1/32" 3/64" 1/16" 5/64" 3/32" 7/64" 1/8" 9/64" 5/32" 11/64" 3/16" 13/64" 7/32" 15/64" 1/4" and 17/64"													
01-103	L300B	8	9/32" 5/16" 11/32" 3/8" 13/32" 7/16" 15/32" and 1/2"													
01-104	L300C	24	1/32" 3/64" 1/16" 5/64" 3/32" 7/64" 1/8" 9/64" 5/32" 11/64" 3/16" 13/64" 7/32" 15/64" 1/4" 17/64" 9/32" 5/16" 11/32" 3/8" 13/32" 7/16" 15/32" and 1/2"													
01-105	L300CX	25	1/6" 1/32" 3/64" 1/16" 5/64" 3/32" 7/64" 1/8" 9/64" 5/32" 11/64" 3/16" 13/64" 7/32" 15/64" 1/4" 17/64" 9/32" 5/16" 11/32" 3/8" 13/32" 7/16" 15/32" and 1/2"													
01-109	L300E	8	9/16" 5/8" 11/16" 3/4" 13/16" 7/8" 15/16" and 1"													
01-110	L300F	8	1 ¹ / ₁₆ " 1 ¹ / ₈ " 1 ³ / ₁₆ " 1 ¹ / ₄ " 1 ⁵ / ₁₆ " 1 ³ / ₈ " 1 ⁷ / ₁₆ " and 1 ¹ / ₂ "													
01-111	L300G	8	1 ⁹ / ₁₆ " 1 ⁵ / ₈ " 1 ¹¹ / ₁₆ " 1 ³ / ₄ " 1 ¹³ / ₁₆ " 1 ⁷ / ₈ " 1 ¹⁵ / ₁₆ " and 2"													
01-114	L300CH	26	.010" .015" .020" .025" .030" .040" .050" .060" .070" .080" .090" .100" .120" .140" .160" .180" .200" .220" .240" .260" .280" .300" .350" .400" .450" and .500"													
01-115	L300EH	10	.550" .600" .650" .700" .750" .800" .850" .900" .950" and 1.000"													

ラジラスゲージ 178

RADIUS GAUGES 178 TYPE

ラジラスゲージ178型は、パイプの外径等の円溝型のR部測定が迅速に出来ます。
Used for checking convex and concave radii of tool patterns and other machining jobs.
Each leaves stamped with size. High precision is guaranteed.

ケースの両端に凸型と凹型のリーフが
サイズ順に収納されています。



178MA

材質 : Material
鋼板 (SPCC)
Steel

178-112・178-213
ステンレス製 (Stainless Steel)

精度 : Accuracy
0.1R~3.0R (±0.03mm)
3.25R~23.0R (±0.04mm)
24.0R~30.0R (±0.05mm)
31.0R~50.0R (±0.08mm)

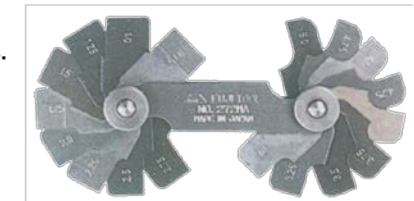
コードNo. Code No.	型式 Model No.	枚数 Leaves	内容 (R寸法) Size Composition/Contents													mm mm					
01-308	178MAA	20	0.1	0.2	0.3	0.4	0.5	0.6	0.7	0.8	0.9	1.0									
01-316	178-112	20	1.1	1.2	1.3	1.4	1.5	1.6	1.7	1.8	1.9	2.0									
01-317	178-213	20	2.1	2.2	2.3	2.4	2.5	2.6	2.7	2.8	2.9	3.0									
01-309	178MA	34	1.0	1.25	1.5	1.75	2.0	2.25	2.5	2.75	3.0	3.5	4.0	4.5	5.0	5.5	6.0	6.5	7.0		
01-310	178MB	32	7.5	8.0	8.5	9.0	9.5	10.0	10.5	11.0	11.5	12.0	12.5	13.0	13.5	14.0	14.5	15.0			
01-315	178MR	30	15.5	16.0	16.5	17.0	17.5	18.0	18.5	19.0	19.5	20.0	21.0	22.0	23.0	24.0	25.0				
01-311	178MC	16	16.0	17.0	18.0	19.0	20.0	21.0	22.0	23.0											
01-312	178MD	14	24.0	25.0	26.0	27.0	28.0	29.0	30.0												
01-313	178ME	20	31.0	32.0	33.0	34.0	35.0	36.0	37.0	38.0	39.0	40.0									
01-314	178MF	20	41.0	42.0	43.0	44.0	45.0	46.0	47.0	48.0	49.0	50.0									
Code No.	Model No.	Leaves	Size Composition/Contents													inch					
01-301	178A	30	1/32" to 1/4" by 64ths																		
01-302	178B	32	17/64" to 1/2" by 64ths																		

ラジラスゲージ 272

RADIUS GAUGES 272 TYPE

ラジラスゲージ272型は、机のコーナー等の角溝型のR部測定が迅速に出来ます。
Used for checking internal and external radius on each leaf or convex and concave surfaces.
Toolmakers and Inspectors can measure the radii of the edges and corners of works.
Each leaves stamped with size. High precision is guaranteed.

1枚のリーフに内検査用と外検査用のRがついており
ケースの両端にサイズ順に収納されています。



272MA

材質 : Material
鋼板 (SPCC)
Steel

272-112・272-213
ステンレス製 (Stainless Steel)

精度 : Accuracy
0.1R~3.0R (±0.03mm)
3.25R~23.0R (±0.04mm)
24.0R~30.0R (±0.05mm)
31.0R~50.0R (±0.08mm)

コードNo. Code No.	型式 Model No.	枚数 Leaves	内容 (R寸法) Size Composition/Contents													mm mm					
01-408	272MAA	10	0.1	0.2	0.3	0.4	0.5	0.6	0.7	0.8	0.9	1.0									
01-415	272-112	10	1.1	1.2	1.3	1.4	1.5	1.6	1.7	1.8	1.9	2.0									
01-416	272-213	10	2.1	2.2	2.3	2.4	2.5	2.6	2.7	2.8	2.9	3.0									
01-409	272MA	18	0.75	1.0	1.25	1.5	1.75	2.0	2.25	2.5	2.75	3.0	3.25	3.5	3.75	4.0	4.25	4.5	4.75	5.0	
01-410	272MB	16	5.5	6.0	6.5	7.0	7.5	8.0	8.5	9.0	9.5	10.0	10.5	11.0	11.5	12.0	12.5	13.0			
01-411	272MC	10	13.0	14.0	15.0	16.0	17.0	18.0	19.0	20.0	21.0	22.0									
01-412	272MD	8	23.0	24.0	25.0	26.0	27.0	28.0	29.0	30.0											
01-413	272ME	10	31.0	32.0	33.0	34.0	35.0	36.0	37.0	38.0	39.0	40.0									
01-414	272MF	10	41.0	42.0	43.0	44.0	45.0	46.0	47.0	48.0	49.0	50.0									
Code No.	Model No.	Leaves	Size Composition/Contents													inch					
01-401	272A	16	1/32" to 17/64" by 64ths																		
01-402	272B	16	9/32" to 1/2" by 64ths																		

C面測定ゲージ

CHAMFER MEASURING GAUGES

加工物のC面測定が簡単、正確に出来ます。
 携帯に便利なコンパクトタイプなので、現場での検査に効率的に使用出来ます。
 Since measurement of the chamfers can be performed simply and correctly, working efficiency improves.



C-215



材質 : Material
 ステンレス製 (Stainless Steel) 精度 (Accuracy): ±0.03mm

コードNo. Code No.	型式 Model No.	枚数 Leaves	内容 Size Composition/Contents	ミリ mm
03-013	C-5	10	0.5 1.0 1.5 2.0 2.5 3.0 3.5 4.0 4.5 5.0	
03-014	C-10	10	5.5 6.0 6.5 7.0 7.5 8.0 8.5 9.0 9.5 10.0	
03-015	C-215	14	0.2 0.3 0.4 0.5 0.6 0.7 0.8 0.9 1.0 1.1 1.2 1.3 1.4 1.5	
03-016	C-163	15	1.6 1.7 1.8 1.9 2.0 2.1 2.2 2.3 2.4 2.5 2.6 2.7 2.8 2.9 3.0	

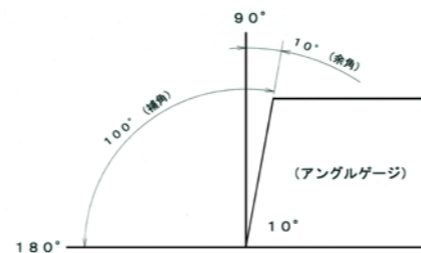
アングルゲージ

ANGLE GAUGE

1° から45° の範囲の18枚のアングルリーフが両側に各9枚収納されています。
 表示角度は余角の角度を表します。
 Used by inspectors, toolmakers, and die sinkers for checking angles.
 Takes the place of a protractor.
 This gauge has 18 leaves each with a different angle including 14・1/2° or 1/2 Acme Standard(29°).

材質 : Material
 鋼板 (SPCC)

精度 (Accuracy): ±0.2°



コードNo. Code No.	型式 Model No.	枚数 Leaves	内容 Size Composition/Contents
03-601	No.466	18	1° 2° 3° 4° 5° 7° 8° 9° 10° 12° 14° 14 1/2° 15° 20° 25° 30° 35° 45°

ドリルポイントチェック

DRILL POINT CHECK

ドリル刃先のセンター確認及び再研磨の際の形状確認に使用するゲージです。
 基準角度118° の以外の刃先角度は本体裏側の角度プレート(60° 120° 130° 140° 160°)
 にて確認が出来ます。
 This gauge is used for inspection of the angle(118°) of the drill edge
 at the time of the repolish of the drill edge which was worn out and became blunt.
 In addition to the standard 118° blade angle plate, five additional angle plates
 can also be used (60° , 120° , 130° , 140° and 160°).

精度 (Accuracy): ±0.2mm

コードNo. Code No.	型式 Model No.	範囲 Maximum Diameter
03-071	DTM-118AM	最大ドリル径 50mm (Max Diameter 50mm)
03-072	DTM-118AH	2" (Max Diameter 2inch)

材質
 ステンレス(スケール)
 アルミ合金(本体)

Material
 Scale : Stainless Steel
 Body: Aluminum



溶接開先ゲージ

MULTI-WELDING GAUGES

PAT.3008941

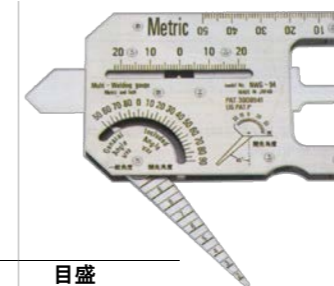
溶接作業でのあらゆる測定に
 Measurement of bead build-up during general welding work.

用途
 すみ肉・平肉盛り測定 20mm
 膨らみ・ノド厚測定 20mm
 丸棒・平板の測定 20mm
 ルート間隔・隙間・穴径測定 1.5~10mm(0.5トビ)
 ベベル開先角度測定 0~85° (5° トビ)
 一般角度測定 0~50° (5° トビ)

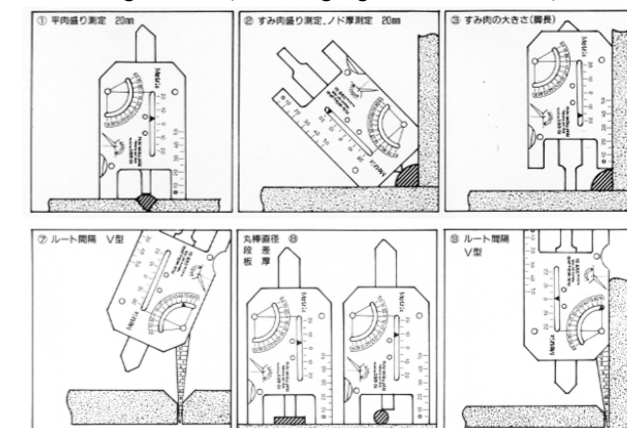
Measurement Range: 20mm (7/8")
 Distance between roots
 : 1.5 - 10mm (1/16 - 1/2")
 Angle of bevel groove: 0 - 85°
 General Angle: 0 - 50°

精度 : Accuracy (±0.2mm)
 材質 : ステンレス材
 Material : Stainless Steel

コードNo. Code No.	型式 Model No.	目盛 Scale
03-807	NWG-94	Metric
03-806	NWG-94I	Inch and Metric



使用例
 Measuring method (Use the gauge as shown below)



ミニデプスゲージ

POCKET DEPTH GAUGE

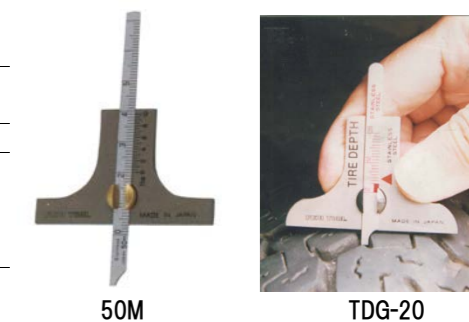
溝、穴の深さ、段差のスピード測定に最適です。
 ミニデプスゲージは、機械加工途中の中間検査が可能なコンパクトタイプのデプスゲージです。
 Using for depth measuring of holes, slots, projections, etc.
 Since Pocket Depth Gauge is compact in size, it can measure efficiently while work pieces are set on machine tools.

材質 : ステンレス材 精度 (Accuracy): ±0.05mm
 Material : Stainless Steel

コードNo. Code No.	型式 Model No.	範囲 Size Composition/Contents
03-402	50M (PDG-50)	測定能力 (Range): 50mm 目盛 (Vernier Scale): 1/20mm

タイヤデプスゲージ(タイヤ溝の磨耗検査用ゲージ)
 Tire Grooving Depth Gauge 精度 (Accuracy): ±0.2mm

コードNo. Code No.	型式 Model No.	範囲 Size Composition/Contents
03-403	TDG-20	測定能力(Range): 20mm (限界表示: Limits▲)



50M

TDG-20

形どりゲージ

CONTOUR GAUGES

複雑な形どり(形移し)が正確に出来ます。
 Used to check convex or concave quickly and easily.
 Ideal for checking molds or dies.

用途
 タイル、カーペット敷きや木工、木型造り、
 自動車板金等の複雑な形どりとして最適です。
 工場、建築、大工、家庭(DIY)等広い範囲で使用できます。

Body: Steel Wire: Stainless Steel

コードNo. Code No.	型式 Model No.	内容 Size Composition/Contents
03-901	No.150 (150-6)	150×85 φ0.9ステンレス線 (Diameter of wire: 0.9mm)
03-902	No.300 (300-12)	300×150 φ1.0ステンレス線 (Diameter of wire: 1.0mm)

使用例 Measuring method (Use the gauge as shown below)



Vプリー溝測定ゲージ

GROOVED PULLEY GAUGES

Sale for JAPAN

一般用Vプリー(A型、B型、C型、D型)と細幅Vプリー(3V、5V、8V)の溝部検査とVベルト検査が簡単に出来ます



材質: ステンレス製

一般用Vプリー検査用

コードNo.	型式	内容
03-060	A	A型(小) 34° 36° 38° 3枚組
03-061	B	B型(中) 34° 36° 38° 3枚組
03-062	C	C型(大) 34° 36° 38° 3枚組
03-063	D	D型(特大) 34° 36° 38° 3枚組

細幅Vプリー検査用

コードNo.	型式	内容
03-064	3V	細幅プリー用(3V) 36° 38° 40° 42° 4枚組
03-065	5V	細幅プリー用(5V) 38° 40° 42° 3枚組
03-066	8V	細幅プリー用(8V) 38° 40° 42° 3枚組

規格角度(JISB1854/JIB1855)

溝の型	呼び外径	角度
A	71以上 100以下	34°
	100を超え 125以下	36°
	125を超えるもの	38°
B	125以上 160以下	34°
	160を超え 200以下	36°
	200を超えるもの	38°
C	200以上 250以下	34°
	250を超え 315以下	36°
	315を超えるもの	38°
D	315以上 450以下	36°
	450を超えるもの	38°
	67以上 90以下	36°
3V	90を超え 150以下	38°
	150を超え 300以下	40°
	300を超えるもの	42°
5V	180以上 250以下	38°
	250を超え 400以下	40°
	400を超えるもの	42°
8V	315以上 400以下	38°
	400を超え 560以下	40°
	560を超えるもの	42°

センタースコヤ

CENTER SQUARE

Sale for JAPAN

中心位置ケガキ工具

特徴

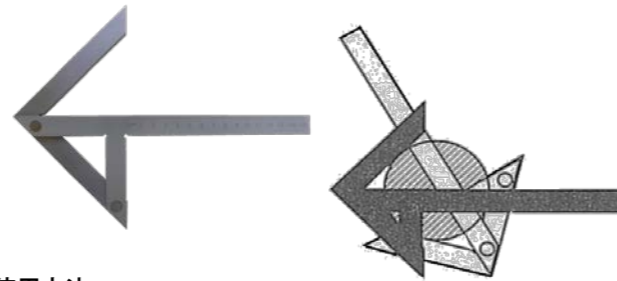
- 円形ワークの外周(外周)にあてただけで、素早く中心位置を決定
- ワークの直径に合わせて最大φ230まで使用可能
- 円形ワークのセンターライン(1/2線)も簡単にケガキ線が引けます
- 90°、45°の角度基準器としても利用出来ます

材質: S45C 角度公差: ±0.1/100mm(±3')

コードNo.	型式	内容(mm)
03-652	CS-200	寸法: 150×200 最大使用範囲: φ230

使用方法

- ① 円形ワークの外周にセンタースコヤの内側をあてる
- ② 中心位置付近にケガキ線を引く
- ③ センタースコヤの位置を移動し再度ケガキ線を引く
- ④ ケガキ線が交差したポイントが円の中心です



ワイヤーゲージ

WIRE GAGES

ワイヤー線や針金等の径や鉄板の厚みを簡単に測定できます
For gauging iron wire, hot and cold rolled sheet steel and in some cases sheet iron by the Standard type, US type and Japanese type.

板厚: 2mm
Thickness: 2mm

コードNo.	型式	内容
Code No.	Model No.	Range
03-102	SWG	表面番手: Surface(#0~36) / 裏面ミリ: Back (0.18mm~8.23mm)
03-103	JIS	表面: Surface (0.1mm~12mm)
03-104	BSWG	表面番手: Surface(#0~36) / 裏面インチBack (Inch)

SWG: Standard Wire Gauge



ミニマグネットベース

MINI-MAGNETIC STANDS

ミニマグネットベースは高さ130mmのコンパクトタイプのインジケータ用スタンドです。一般の測定や、機械加工現場での様々な測定の際に測定器具を正確に保持します。Very small magnetic stand permits use of Dial Indicators and Test indicators in very confined area. The stand features fine adjustment.

角型ベースのNo.140はON-OFF切り替え式
Model 140 is change formula of magnetism.

仕様 80mm延長用ホルダーアーム付属
ステム孔: φ6mm(アリ溝付)
アーム材質: 黄銅(メッキ処理)
微動調整: 4mm

Components

Universal Indicator Arm
Holder Arm (80mm)
Fine-Adjustment Attachment



コードNo.	型式	高さ	ベース寸法	磁力	重量
Code No.	Model No.	Height	Base	M/P	Weight
08-801	No.130	130mm	φ30	15K	150g
08-803	No.140	130mm	30×35	30K	310g

インサイドバーニャキャリパー

INSIDE VERNIER CALIPER

インサイドバーニャキャリパーは、測定条件の厳しい屋外の作業特に風雨など過酷な条件下での使用に耐えるよう特殊設計されており建設工事、造船、土木工事等の現場作業での使用に最適です。Measuring operation of inside-Diameter become accurate and easy. Special design is made to dear the use under severe conditions. It is most suitable for on-site operation as in the construction work, bridge, civil engineering works.

大型内径測定器
PAT.702463

材質: ステンレス製(本体) Material: Stainless Steel
先端測定子: 超硬チップ
Measuring tip: Carbide

寸法: 内筒(φ19)・外筒(φ25)
Diameter: Inner cylinder (φ19)
and Outer cylinder (φ25)

特殊サイズは、最大5,000mmまで製作可能です。



コードNo.	型式	測定範囲(mm)	全長(mm)	測定精度(mm)	重量(g)
Code No.	Model No.	Range (mm)	Length (mm)	Accuracy (mm)	Weight (g)
04-401	No.3	300 ~ 450	300	±0.1	500
04-402	No.4	400 ~ 650	400	±0.1	650
04-403	No.5	500 ~ 850	500	±0.15	800
04-404	No.6	600 ~ 1000	600	±0.15	950
04-405	No.7	700 ~ 1200	700	±0.15	1100
04-406	No.8	800 ~ 1400	800	±0.2	1250
04-407	No.9	900 ~ 1600	900	±0.2	1400
04-408	No.10	1000 ~ 1800	1000	±0.25	1600
04-409	No.11	1100 ~ 2000	1100	±0.25	1700
04-410	No.12	1200 ~ 2200	1200	±0.3	1900
04-411	No.14	1400 ~ 2500	1400	±0.3	2200

継足しロッド(1m基準補助パイプ)

コードNo.	型式	全長	重量
04-440	1M	1075mm	1200g

継足しロッドを装着することで各サイズ1mの測定延長が出来ます。

角度ブロック

ANGLE BLOCK SET

角度検査ブロック
Use for angle inspection

このゲージは12種類の角度からできており
15' から115° 45' までの組み合わせが出来ます。
精密研削仕上げをしており、高精度な検査を保証します。
The block of angle inspection.
Highly precise finish. 12 pc set



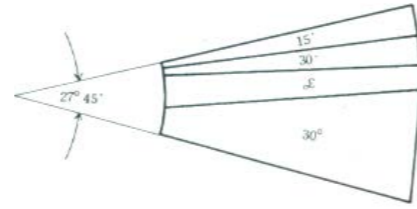
材質:SK材
Material: Carbon Steel

硬度: HRC50 ~ 55°
Hardness: HRC50 ~ 55°

寸法: 幅76mm 厚さ7mm
Size: 76mm Thickness: 7mm

精度: ±0.005° (±20")
Accuracy: ±0.005° (±20")

組合せ例
Measuring method (an example)
27° 45' = 15' +30' -3' +30°



コードNo. Code No.	型式 Model No.	内容 Size Composition/Contents
05-202	FB-12 (AB-12)	15' 30' 1° 2° 3° 4° 5° 10° 15° 20° 25° 30°

ソリッドアングルプレート

SOLID ANGLE PLATE

精密三角定規 (内角検査用ゲージ)
Triangle Ruler

30° 45° 60° の定まった角度の設定と組合せにて別な角度が設定できます。
Precisely ground angle for convenient set-ups in tooling, production and inspection.

材質:SK材
Material: Carbon Steel

硬度: HRC50~55°
Hardness: HRC50~55°

精度: ±0.01° (±40")
Accuracy: ±0.01° (±40")

板厚: 7mm
Thickness: 7mm

直角度: ±0.015mm
Square ness: ±0.015mm



FS-2

コードNo. Code No.	型式 Model No.	内容 Size Composition/Contents
05-601	FS-2 (SAP-2)	30° X 60° 45° X 45° 2枚1組 (2pc set, complete)
05-602	3×6 (SAP-30)	30° X 60° 寸法 (Dimension): 50mm X 88mm X 100mm
05-603	4×9 (SAP-45)	45° X 45° 寸法 (Dimension): 75mm X 75mm X 108mm

ユニバーサルアングルブロック

UNIVERSAL ANGLE BLOCKS

工作用精密角度出しブロック

ユニバーサルアングルブロックはシンプルな構造のVブロックとアングルプレートで正確な角度出しが迅速に出来ます。
従来のように、サインバイスやサインプレートを用いる方法よりセッティング作業の効率が大幅に向上します。
Universal Angle Blocks are used to take out an angle with cutting.
Highly precise finish.
Combination of a simple design V blocks and angle plates provides rapid and easy angler setting, resulting in substantially improved operational efficiency.

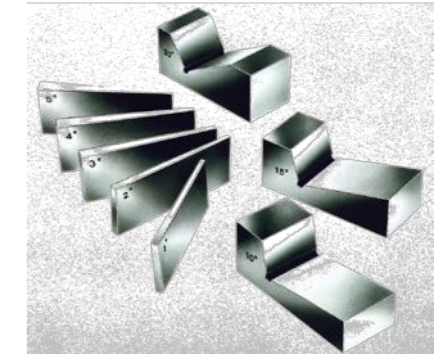
セット内容 (Contents): 8組セット (8 pc set)
Vブロック (V blocks): 10° 15° 30°
アングルプレート (Angle plates): 1° 2° 3° 4° 5°

材質: S45C(UAB-8) SK3(UAB-8A)
Material: Carbon Steel

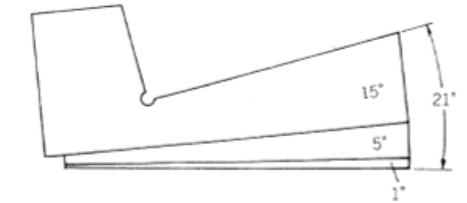
硬度: HRC50±2°
Hardness: HRC50°

精度: ±0.015° (±1')
Accuracy: ±0.015° (±1')

コードNo. Code No.	型式 Model No.	寸法(mm) Size Composition/Contents
05-301	UAB-8	幅(W)30 X 長さ(L)75
05-302	UAB-8A	幅(W)38 X 長さ(L)100



使用例 (How to make angular setting)
Vブロック3種類(10° 15° 30°)と
アングルプレート5種類(1° 2° 3° 4° 5°)
の組合せにより図のように任意の
角度の設定が出来ます。
By combining a V blocks (10° 15° 30°) and
Angle plates (1° 2° 3° 4° 5°), a slope at any
angle can be easily provided as shown
in the figure below.



ソリッドアングルプレート

SOLID ANGLE PLATE

精密三角定規 (内角検査用ゲージ)
Triangle Ruler

30° 45° 60° の定まった角度の設定と組合せにて別な角度が設定できます。
Precisely ground angle for convenient set-ups in tooling, production and inspection.

材質:SK材
Material: Carbon Steel

硬度: HRC50~55°
Hardness: HRC50~55°

精度: ±0.01° (±40")
Accuracy: ±0.01° (±40")

板厚: 7mm
Thickness: 7mm

直角度: ±0.015mm
Square ness: ±0.015mm



FS-2

コードNo. Code No.	型式 Model No.	内容 Size Composition/Contents
05-601	FS-2 (SAP-2)	30° X 60° 45° X 45° 2枚1組 (2pc set, complete)
05-602	3×6 (SAP-30)	30° X 60° 寸法 (Dimension): 50mm X 88mm X 100mm
05-603	4×9 (SAP-45)	45° X 45° 寸法 (Dimension): 75mm X 75mm X 108mm

マルチサインバー

MULTI SINE BAR

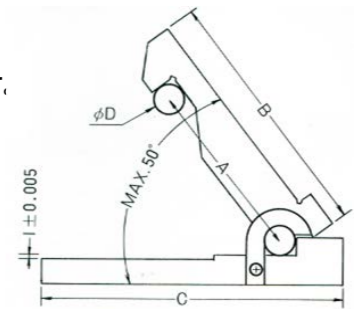
PAT.686959

マルチサインバーは換算表を用いて必要とするブロックゲージを組み合わせることによって任意の角度が設定できます。
工作用としても、検査用としても使用可能です。
平行度、直角度、ローラーセンター距離は高精度を保証します。
使いやすいコンパクトサイズです。
With the entire surfaces being hardened and finished by precision grinding, this sine bar is extremely rugged, having almost infinite service life.
Parallelism and square ness for the critical surfaces, and roller center distance are held to precise tolerances, thus, setting angle accuracy is as high as 0.003mm in 50mm or better.

マルチサインバーはベース部に1mmの段差を付けてありますので
角度が小さく、ブロックゲージが1mm以下になる場合でも、角度設定が出来るように設計されています。

材質: SK材 Material: Carbon Steel

平坦度: ±0.003/50mm以内
Accuracy: parallelism
S-50 within 0.003mm
S-100 within 0.006mm



コードNo. Code No.	型式 Model No.	寸法 (Size Composition)				
		A	B	C	D	E
07-301	S-50	50	69.8	82.5	7.93	30.1
07-302	S-100	100	130.1	146	12.7	35.7

メジャーリングクリップ

MEASURING CLIP

精密小型クランプ
Miniature Precision Clamp

メジャーリングクリップは三次元測定器、投影機、画像測定機、顕微鏡等の測定作業において、測定物をテーブル上に保持する小型のクランプです。
丸棒などの異形物や小さい精密製品等は口金部のV溝により、容易に保持出来ます。
クリップ式のレバーで簡単にクランプでき、保持力の強弱はバネ部の操作にて調整可能です。
Measuring Clip be used to hold items on the table to facilitate measurements by Coordinate Measuring Machine, Projector, Microscope, etc. Work piece holding force can be easily adjusted by operating the springs.
Body is machined to within precise tolerance for flatness and square ness.

材質: ステンレス
Material: Stainless Steel

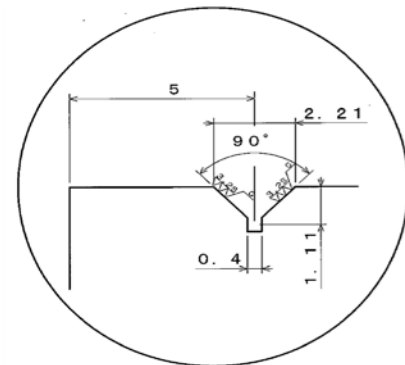
平行度: ±0.01mm以内
Flatness: ±0.01mm

直角度: ±0.015mm以内
Square ness: ±0.015mm

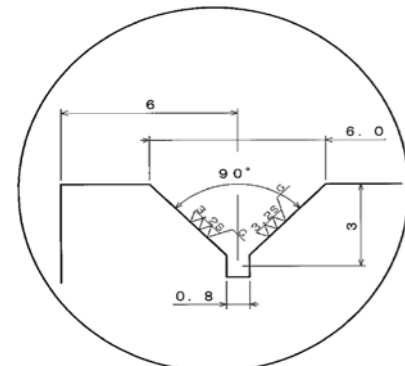


コードNo. Code No.	型式 Model No.	幅 Width	長 Length	口金幅 (最大クランプ径) Capacity (Max diameter φ)	重量 Weight
08-203	MC-300S	30mm	55mm	10mm (φ11)	150g
08-204	MC-450S	45mm	63mm	16mm (φ16)	400g

V溝寸法



MC-300S

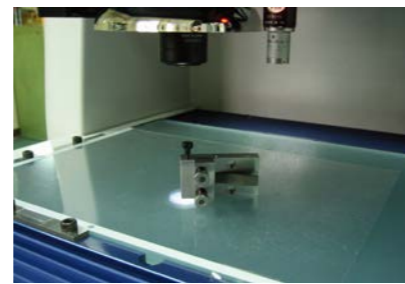
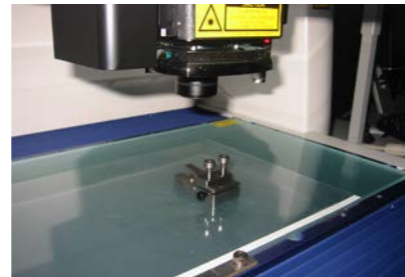


MC-450S

上蓋を逆にした使用例 (最大クランプ幅)



画像測定機上の使用例



精密スチールパラレル(精密平行台)

Sale for JAPAN

STEEL PARALLEL

パラレルは機械のテーブル面とワークや治具、金型等の間にセットして平行及び真直を維持した高精度の加工が出来ます。
研削盤、フライス盤、ボール盤、プレス機械等に幅広く利用できる他、定盤上での検査補助具としても使用できます。
焼入研磨加工の為、耐磨耗性に優れ、寿命が長く経済的です。

平行度: ±0.005mm/100mm
直角度: ±0.01mm
高低公差: ±0.01mm
硬度: HRC55° ±3°
4面研磨仕上げ
材質: SK材

- 各セット木箱収納
- 単体(2本1組)の販売が出来ます。
- 規格以外の寸法の製作も可能です。



パイスの口金幅、ワーク寸法や加工条件に合わせ、厚さ・高さ・長さを確認することで、最適な製品を選択できます。

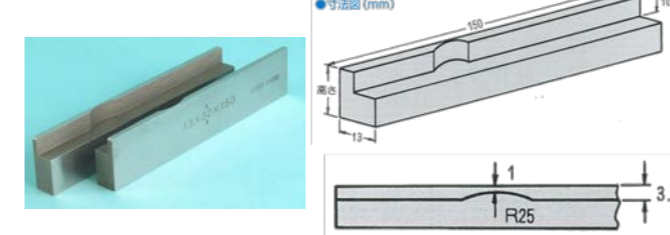


定盤の上で検査治具として使用している例

コードNo.	型式	セット内容 (厚 × 高 × 長)	2本1組	mm	組数	重量
06-107	SP-140	8.5X10X150 8.5X15X150 8.5X20X150 8.5X24X150 8.5X30X150 12.6X38X200 12.6X44X200	7組14本			7.0kg
06-104	SP-100	8.5X20X150 8.5X24X150 8.5X30X150 12.6X38X200 12.6X44X200	5組10本			5.0kg
06-105	NSP-101	6.8X10X120 6.8X12X120 6.8X14X120 6.8X16X120 6.8X18X120	5組10本			1.1kg
06-106	NSP-102	6.8X20X120 6.8X22X120 6.8X24X120 6.8X26X120 6.8X28X120	5組10本			1.75kg
06-113	SP-113	4.6X20X150 4.6X22X150 4.6X24X150 4.6X26X150 4.6X28X150 4.6X30X150	6組12本			1.6kg
06-114	SP-114	4.6X32X150 4.6X34X150 4.6X36X150 4.6X38X150 4.6X40X150 4.6X42X150	6組12本			2.4kg
06-115	SP-115	6.8X15X150 6.8X18X150 6.8X21X150 6.8X25X150 6.8X27X150 6.8X31X150 6.8X35X150	7組14本			2.8kg
06-160	SP-130	10X25X150 10X30X150 10X35X150 10X40X150 10X45X150 10X48X150	6組12本			6.0kg

段付精密スチールパラレル

この段付スチールパラレルは、ワーク端を加工するのに最適な工夫がされた画期的なパラレルです。
貫通穴の加工がワーク端ぎりぎりまでできるので、作業上大変便利です。



コードNo.	型式	厚×高×長	内容
06-112	SP-120	13X32X150 13X34X150 13X36X150 13X38X150 13X40X150 13X42X150	6組12本 重量 5.5kg

超精密パラレルブロック (鏡面仕上)

精密定規としての検査や簡単な基準器としてのセットアップ治具に最適です。
このパラレルは厚さ、高さの4面を鏡面加工し5mm~14mmの10サイズにおいて±0.003mm以内の高精度に仕上がっています。

平行度: ±0.003mm
直角度: ±0.005mm



コードNo.	型式	厚×高×長	内容
06-110	NSP-103	5X6X100 7X8X100 9X10X100 11X12X100 13X14X100	5組10本 重量 1.1kg

芯出しバー(センタリングバー)

CENTERING BAR (EDGE FINDER)

基準位置測定器
Edge Finder

汎用、NC、MC等工作機械のX・Y軸の原点位置を±0.002mmの高精度で検出します。
Concentric position detection of machine tools, such as a milling machine and NC, MC, can be performed correctly.

セラミックス製(Ceramics Type)

コードNo. Code No.	型式 Model	シャンク Shank	測定子 Probe	全長 Length	適正回転数 Proper Rotation
07-703	CER-10	φ10	φ10	84	500~750rpm
07-704	CER-32A	φ32	φ10	104	500~750rpm
07-803	CEZ-10	φ10 (19)	φ10	80	450~600rpm

セラミックス測定子(ジルコニア)が磁気を遮断し、鉄粉、キリ粉等が付着しません。
また、耐磨耗性に大変優れています。
The ceramics probe(ZrO₂) is preminent wear-proof nature.
Iron powder chips are not attached, and magnetism is shut down.

スチール製(Steel Type)

コードNo. Code No.	型式 Model	シャンク Shank	測定子 Probe	全長 Length	適正回転数 Proper Rotation
07-202	SR-12	φ12	φ10	90	500~750rpm
07-801	SRZ-10	φ10 (19)	φ10	80	450~600rpm
07-802	SRZ-104	φ10 (19)	φ4・φ10	90	450~600rpm

SR-12: R付測定子とストレート測定子が両端に付いています。

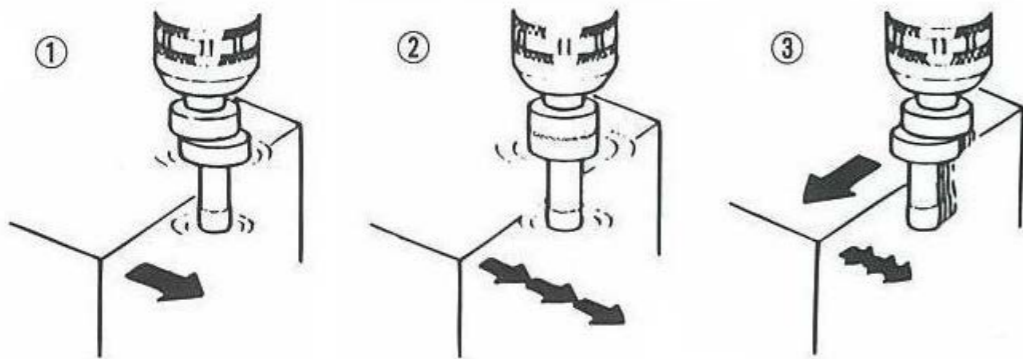
繰返し精度 (Repeated Accuracy) : ±0.002mm

Repeated Accuracy: ±0.002mm

材質 :SKS(シャンク)
硬度 :HRC58° (シャンク)

Material: Steel (SKS)
Hardness: HRC58°

使用方法



動かせて回転させる

- To equip a shank to drill chuck or milling chuck and move the probe by finger to its eccentricity.
- ② 回転した状態でワークを少しずつ測定子に近づけると偏心が小さくなりやがて測定子の振れがなくなり、静止した状態になります。
Under the condition of rotation, move the work closer to the probe gradually. Swing of the probe is stopped and no more rotation.
 - ③ 静止の状態から微動送りでワークに押し当てると、測定子が測定面に沿ってスライドします。
この位置が測定子径10mmの中心から5mm離れた基準位置です。
At this stage, to feed Centering Bar lightly and push it to the work and then the probe starts to slide along the end elevation of the work.. This position, 1/2(5mm) of probe diameter, is just for the basic point to the end elevation of the work.



光で知らせる エッジ ファインダー

Sale for JAPAN

OPTICAL EDGE FINDER

発光式芯出しバー

仕様
ショック防止安全機構付
先端測定球がワークに触れてランプが発光
単5型電池 23AE12V 1個付
繰返し精度:±0.005mm

特長

- 機械を回転させることなく使用できます。
また、先端測定球スタイラスがX・Y方向にスイングする為に安全です。
- ランプ点灯で簡単に原点位置を検出
光は全方向に発光する為、どの方向からも確認が可能です。
- 鉄、非鉄金属(通電性)共同様に使用可能
- 単5形電池 23AE12V 1個で約1年間使用可能

コードNo.	型式	シャンク	測定球	全長	重量
07-012	NCR-20	φ20	φ10	158	200g
07-013	NCR-32	φ32	φ10	158	500g

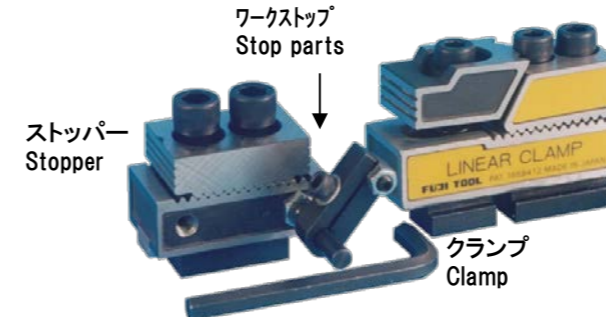
取り扱いについて

- エッジファインダーは機械を回転せずに使用します。
- ① ランプが最初に点灯した位置で基準位置を検出
 - ② ランプ点灯時に測定球がずれるとワークを寄せすぎです。
 - ③ 測定球より高い位置にワークがあると破損する場合がありますので、ご注意ください。



リニアクランプ

LINEAR CLAMP (LINEAR VISE)



コードNo. Code No.	型式 Model	Tスロットナット T-Slot Nuts	内容 Contents
08-500	LK-14	14	クランプ(締付部)
08-501	LK-16	16	ストッパー(固定基準部)
08-502	LK-18	18	クランプ & Stopper
08-510	LKS-14	14	クランプ
08-511	LKS-16	16	ストッパー/ワークストップ
08-512	LKS-18	18	クランプ & Stopper & Stop parts
08-520	LC-14	14	クランプ
08-521	LC-16	16	クランプ Only
08-522	LC-18	18	
08-530	LSS-14	14	ストッパー/ワークストップ
08-531	LSS-16	16	ストッパー & Stop parts
08-532	LSS-18	18	
08-515	LDS-14	14	ストッパー×1
08-516	LDS-16	16	クランプ/ワークストップ×2
08-517	LDS-18	18	ストッパーX1 & Clamp & Stop partsX2
08-550	L-468	14・16・18	LKSIに14・16・18のTスロットナット付

*各セットにレンチ2本付属で付いています (with Hex Key wrench 10mm & 12mm)

高精度な加工と生産性、操作性に優れたクランプシステム
Linear Vise has superiority in operability,
and numerous pieces can be clamped without
displacement by confronting clamp system.

特長

加工物の浮き上りを抑えるスライド式機構で完全に締付
締付ボルト1本のワンポイント着脱のため生産性が向上
クランプ上部に突起物が無く加工物の上面加工が可能
加工物を浮かせて加工するため貫通加工が出来ます。

Features

Slide type mechanism provides positive clamping.
Clamping and unclamping can be made by
operating a single bolt.
Processing of the works entire top surface,
boring and tapping operations are all possible.
The perfect heat treatment assures almost
unlimited service life.

材質 (Material): SCM440
硬度 (Hardness): HRC40~45°

締付力(Clamping Force): 5.2kN~6.9kN

使用ボルト(bolt)
クランプ締付部 (10×60mm)
ストッパー固定基準部 (12×55mm)

振動の激しい状況での使用に優れた性能を発揮

ハネクランプは、ワークの高さが変わっても支え台なしで無段階で締付けができる自在性を持っています。単純な機構の為、締付け作業が迅速に行なえ、作業時間の短縮が大幅に可能となります。

また、締付け金具本体の傾斜角度が変化してもスイングピン機構が自立垂直作用の役目を果たし円滑に締付け動作が行なえ、荷重が均等にかかるため理想的な固定が出来ます。

These clamps can set up height freely.

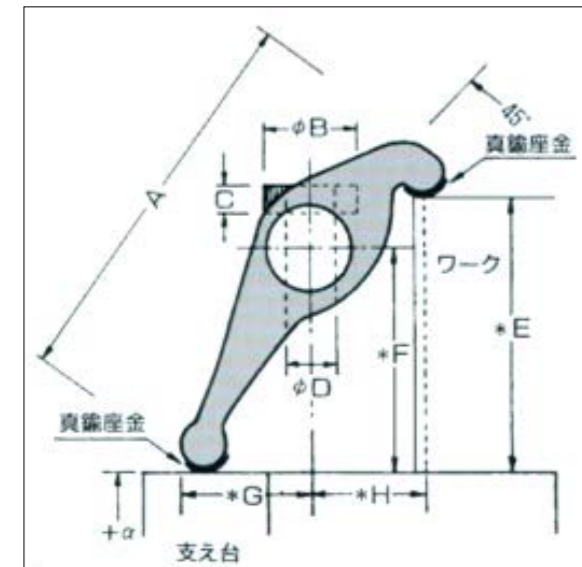
Simplest clamping operation results in shortened working time.

It is powerful bolting power.

材質 (Material): S45C

硬度 (Hardness): HRC35~40°

2個1組 (2pcs 1set)



セットタイプ(各2個)
スタットボルト
アポロナット
Tスロットナット

締付トルク及び荷重試験結果
Torque Test

試験体 Model	適正トルク Proper Torque	最大荷重 Clamping Force
PM-3	60 - 75Nm	19kN
PM-4	100 - 120Nm	24kN
PM-5	140 - 175Nm	48kN
PM-6	300 - 370Nm	50kN
PM-7	400 - 510Nm	72kN

寸法仕様表(本体)

コードNo. Code No.	型式 Model	ねじ径 Bolt	A	φB	C	φD	E	F	G	H	幅 Width	締付範囲 Clamping Capacity
08-101	PM-3	M12	93	24	6	12.4	60	50	35	30	38	0~60(+α)
08-102	PM-4	M14	112	28	7	14.4	70	58	43	35	47	0~70(+α)
08-103	PM-5	M16	128	32	9	16.3	80	70	48	40	50	0~80(+α)
08-104	PM-6	M20	157	40	10	21.2	100	82	60	50	60	0~100(+α)
08-105	PM-7	M22	210	47	12	25	135	114	80	64	76	0~135(+α)

セットタイプ

コードNo. Code No.	型式 Model	スタットボルト Stud Bolts	*アポロナット *Apollo Nuts	Tスロットナット T-Slot Nuts
08-106	PM-3S	12-100H	M12	1412
08-107	PM-4S	14-125H	M14	1614
08-108	PM-5S	16-150H	M16	1816
08-109	PM-6S	20-175H	M20	2220
08-110	PM-7S	22-200H	M22(フランジナット)	2622

*アポロナット: 摩擦抵抗がなく、締付力が大きい鋼球組込み型特殊ナット

*Apollo Nut: No frictional resistance and displaced special nut.



新製品

切削加工用簡易式安全ガード

- ガード位置が自在に設定できるフレキシブル・アーム仕様
- アームは根本のレバーにて簡単にロック出来ます
- 取り付けはマグネット式とバイスクランプ式の2タイプ

仕様

ガード材質: ポリカーボネイト(厚み3mm)

アーム部材質: 鋼

アーム寸法: 全長300mm(φ16)

原産国: アメリカ

マグネット式

コードNo.	型式	ガード板寸法(mm)
08-051	FMG-M1	150×200
08-052	FMG-M2	200×250
08-053	FMG-M3	250×300

吸着力: 450N

ベース寸法: φ80×13

バイスクランプ式

コードNo.	型式	ガード板寸法(mm)
08-054	FMG-V1	150×200
08-055	FMG-V2	200×250
08-056	FMG-V3	250×300

バイスグリップ(IRWIN社製)
全長: 175mm
最大開き: 38mm



マシンセフティガード

MACHINE SAFETY GUARD

Sale for JAPAN

マシンセフティガードは切削作業に掛ける熱い切粉の飛散による火傷や切削工具の破損等による傷害から作業を守るための安全ガードです。

特長

- 作業域を確実に囲むため安心して作業できます。
- 切削工具の交換、調整等はガードが開閉するので容易にできます。
- 透明アクリルガードを使用しており、加工物や工具が完全に見えます。
- アームや固定部は全てアルミ製のため軽く、サビの心配がありません。

材質: ガード(透明アクリル)

アーム・固定部(アルミ)

テーブル固定具・ガード固定板(スチール)

* 長期の使用で透明ガードが汚れたら、交換してください。
各パーツとも部品販売しています。

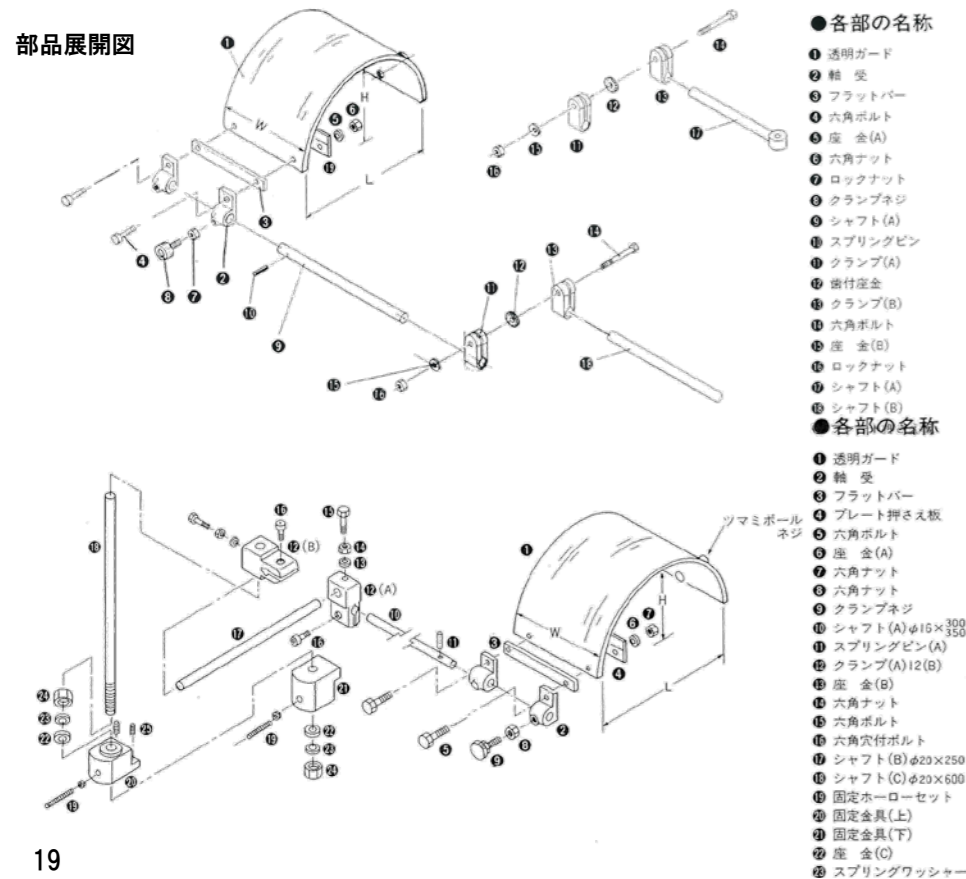
B型(フライス盤、ボール盤、旋盤等)

コードNo.	型式	重量	ガード寸法(mm)
08-022	B-123	2.1kg	W155 L315 H160
08-023	B-124	2.5kg	W195 L400 H175
08-024	B-125	3.9kg	W248 L500 H245

L型・LD型(旋盤用)

コードNo.	型式	重量	ガード寸法(mm)
08-025	L-123	4.4kg	W155 L315 H160
08-026	L-124	4.7kg	W195 L400 H175
08-027	L-125	5.4kg	W248 L500 H245
08-028	LD-123	5.4kg	W310 L315 H160
08-029	LD-124	6.0kg	W390 L400 H175
08-030	LD-125	7.4kg	W496 L500 H245

部品展開図



特殊製作品・試作品・別作品

SPECIAL ARTICLE AND PRODUCT

規格外寸法品、特殊品、試作品、特注パーツ、目盛加工等それぞれのニーズに対応した材質で、多彩なオーダーに出来るだけ短納期で対応致します。

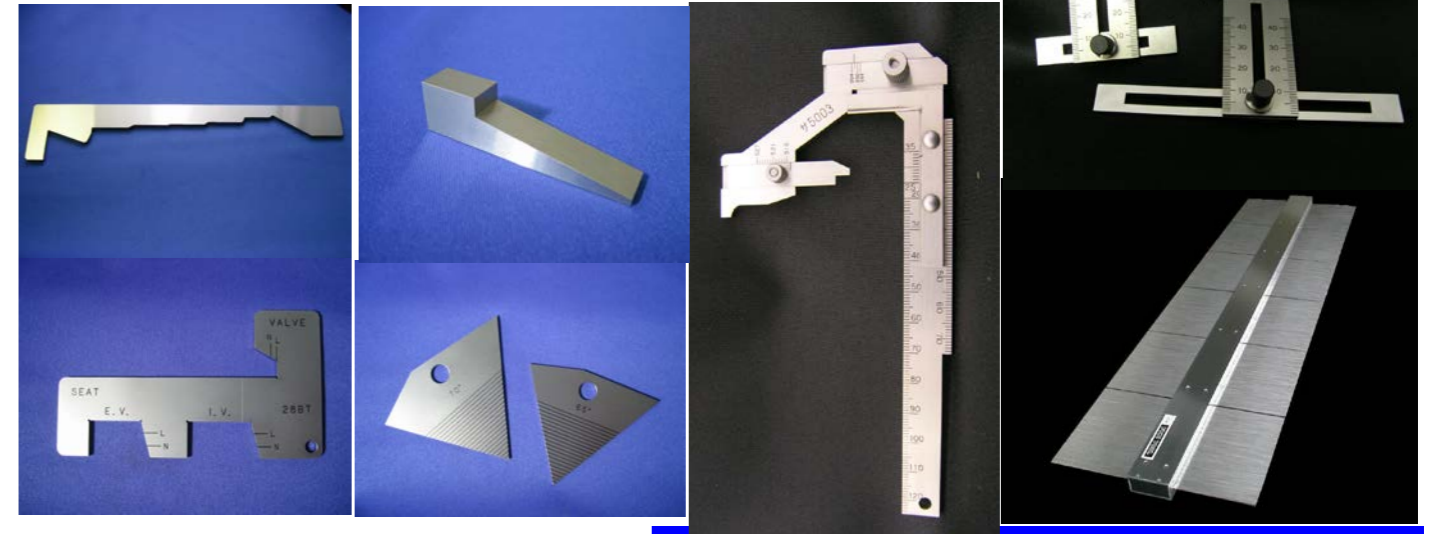
The manufacture of a special article and product corresponding to the hope of users, such as elegance, another work, and arial product, is extraordinarily possible.

I will correspond to a variegated order by the quick turn as much as possible.

材種 (Materials)

鋼・ステンレス鋼・アルミ・真鍮等

Materials such as steel, stainless steels, aluminum, and brass



会社概要

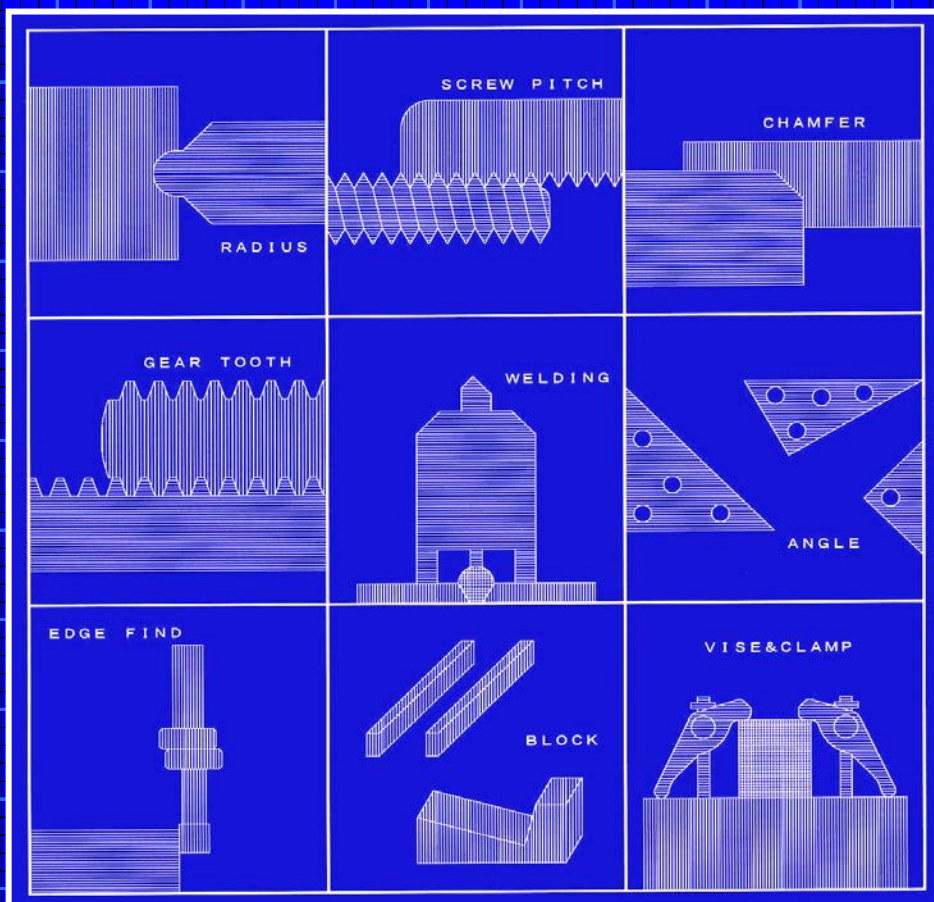
COMPANY PROFILE

会社商号 フジツール株式会社
 創業 昭和8年3月
 設立 昭和41年8月3日
 所在地 千葉県松戸市上本郷520-6
 TEL:047-363-1166
 FAX:047-363-1295
 資本金 16,000,000円
 会員 日本精密測定機器工業会



Company Name: FUJI TOOL CO., LTD.
 Establishment: March, 1933
 Addles: 520-6 Kamihongo, Matsudo
 Chiba 271-0064 JAPAN
 E-mail: info@fujitool.co.jp





FUJI TOOL

フジツール株式会社

〒271-0064 千葉県松戸市上本郷520-6

TEL: 047-363-1166 FAX: 047-363-1295

<http://www.fujitool.co.jp>

E-mail: info@fujitool.co.jp